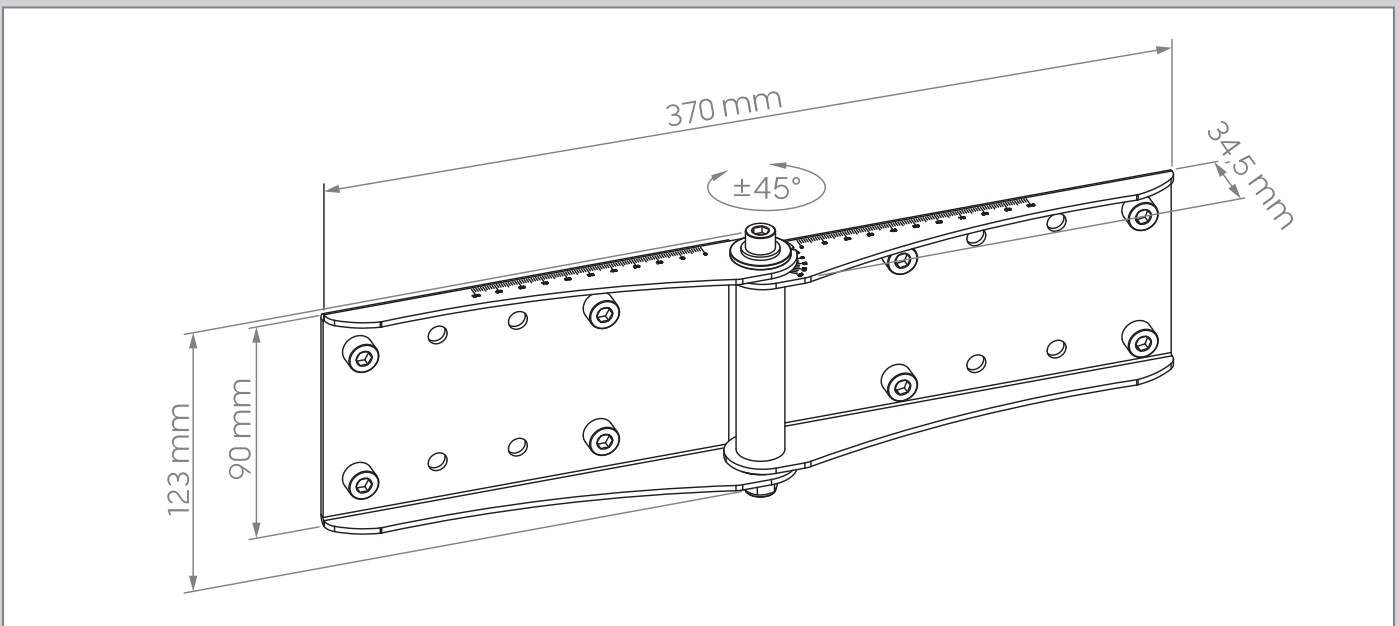


CPS-Curved Adapter

comPROnents® Komponente

Art.-Nr.: 3249

- Curved Adapter
- geeignet für Multiscreen-Anwendungen
- kombinierbar mit den CPS Alu Rails der comPROnents-Serie
- Abmessungen (voll geöffnet):
H 370 x B 123 x T 34,5 mm
- $\pm 45^\circ$ stufenlose Winkeleinstellung
- Winkelskala für exaktes Ausrichten
- lösungsmittelfreie, schlag- und kratzfeste Pulverbeschichtung
- Farbe: schwarz



Stand: 07/2023

Technische Änderungen vorbehalten | Dieses Dokument ist Eigentum der HAGOR Products GmbH. Weitergabe sowie Vervielfältigung dieses Dokuments, Verwertung und Mitteilung seines Inhalts sind verboten, soweit nicht ausdrücklich gestattet. Zuwiderhandlung verpflichtet zu Schadenersatz. Alle Rechte für den Fall der Patent-, Gebrauchsmuster- oder Geschmacksmustereintragung vorbehalten.